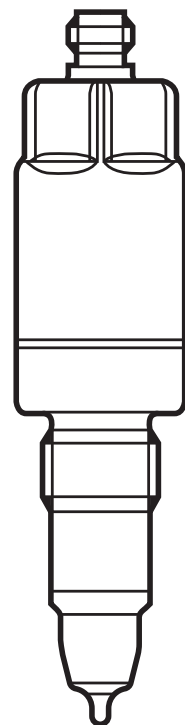


Инструкция по эксплуатации
Датчик электропроводности
LDL100

RU

80277836 / 00 12 / 2018



Содержание

1	Введение	4
1.1	Система обозначений, используемая в руководстве	4
2	Инструкции по безопасной эксплуатации	4
3	Комплект поставки	5
4	Функции и ключевые характеристики	5
4.1	Области применения	5
4.2	Ограничения по применению	6
5	Функция	6
5.1	Принцип измерения	6
5.2	Функция аналогового выхода	7
5.3	Состояние в случае ошибки	8
5.4	IO-Link	8
6	Установка	8
6.1	Место установки / условия окружающей среды	8
6.2	Процедура установки	10
6.2.1	Процедура установки адаптера	10
6.2.2	Установка датчика	10
6.3	Рекомендации по использованию согласно нормативе ENEDG	11
6.4	Примечания по применению в соответствии с 3-A	11
7	Электрическое подключение	12
7.1	Для соответствия с cULus	12
8	Настройка параметров	13
8.1	Настройка параметров с помощью ПК и USB IO-Link мастера	13
8.2	Настройка параметров с помощью разъёма памяти	13
8.3	Настройка параметров во время работы	14
8.4	Настраиваемые параметры	14
8.4.1	Основные настройки	14
8.4.2	Больше настроек	15
8.4.3	Пример настройки параметров	16
8.5	Температурное воздействие и температурный коэффициент	17
8.5.1	Влияние среды на температуру	17
8.6	Определение температурного коэффициента tempco	17

9 Эксплуатация	18
9.1 Функция контроля	18
9.2 Рабочие и диагностические сообщения через IO-Link	18
9.3 Срабатывание выхода в разных эксплуатационных состояниях	18
10 Другие технические характеристики и чертежи.....	19
11 Обслуживание / Транспортировка	19
12 Заводская настройка	20

1 Введение

1.1 Система обозначений, используемая в руководстве

- ▶ Инструкция
- > Реакция или результат
- [...] Маркировка органов управления, кнопок или обозначение индикации
- Ссылка на соответствующий раздел



Важное примечание

Несоблюдение этих рекомендаций может привести к неправильному функционированию устройства или созданию помех.



Информация

Дополнительное разъяснение

2 Инструкции по безопасной эксплуатации

- Прочитайте эту инструкцию перед настройкой прибора и храните её на протяжении всего срока эксплуатации.
- Прибор должен быть пригодным для соответствующего применения и условий окружающей среды без каких-либо ограничений.
- Используйте датчик только по назначению (→ Функции и ключевые характеристики).
- Используйте датчик только в допустимой среде (→ Техническая характеристика).
- Если не соблюдаются инструкции по эксплуатации или технические параметры, то возможны травмы обслуживающего персонала или повреждения оборудования.
- Производитель не несет ответственности или гарантии за любые возникшие последствия в случае несоблюдения инструкций, неправильного использования прибора или вмешательства в прибор.
- Все работы по установке, настройке, подключению, вводу в эксплуатацию и техническому обслуживанию должны проводиться только квалифицированным персоналом, получившим допуск к работе на данном технологическом оборудовании.
- Прибор соответствует стандарту EN 61000-6-4 и является продуктом класса А. В некоторых условиях данный прибор может вызвать

радиопомехи. В этом случае пользователь должен принять соответствующие меры для их устранения.

- Защитите приборы и кабели от повреждения.

3 Комплект поставки

- Датчик электропроводности LDL100
- Инструкция по эксплуатации

Для установки и эксплуатации необходимо следующее:

- Монтажные принадлежности (→ Принадлежности)



Используйте только принадлежности ifm electronic gmbh! При использовании компонентов других производителей мы не можем гарантировать оптимальное функционирование.



Доступные принадлежности: www.ifm.com

4 Функции и ключевые характеристики

Прибор обнаруживает электропроводность и температуру жидкостей в трубах и системах резервуаров. Прибор предназначен для непосредственного контакта со средой.



Для настройки параметров необходимо ПК с USB IO-Link мастером или запрограммированный разъём памяти, или сконфигурированная среда IO-Link (→ 5.4), (→ 8).

4.1 Области применения

- Пищевая промышленность и гигиеническая среда
- Электропроводящая среда (напр. вода, молоко, жидкости CIP)

Примеры применения:

- Обнаружение процессов полоскания в технологической системе
- Мониторинг продукта
- Обнаружение изменения среды
- Разделение фазы
- Применение в процессах очистки CIP

4.2 Ограничения по применению

- Используйте датчик только в среде, к которой материалы в контакте со средой достаточно устойчивы (→ Технические характеристики).
- Прибор не подходит для жидкостей с низкой электропроводностью (напр. масла, смазки, высокоочищенная вода, дистиллированная вода).
- Прибор не подходит для применения в местах, где зонд подвергается постоянной и сильной механической нагрузке (напр. абразивные среды или сильно подвижные среды, содержащие твердые частицы).
- Не подходит для среды, склонной к образованию отложений.
- Не выставляйте зонд интенсивному солнечному свету (ультрафиолетовое излучение).

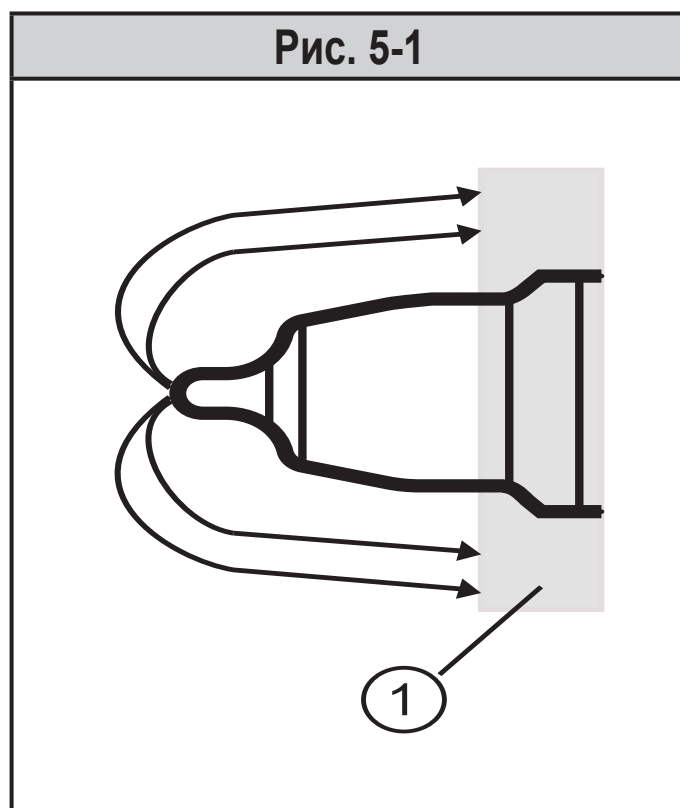
5 Функция

5.1 Принцип измерения

Датчик работает по кондуктивному принципу измерения. Он измеряет электропроводность контролируемой среды с помощью тока протекающего между наконечником датчика и монтажным адаптером (1).



Головка датчика должна быть в контакте с рабочей средой от наконечника датчика до монтажного адаптера. В противном случае отсутствует электрическое соединение, поэтому измерение невозможно.



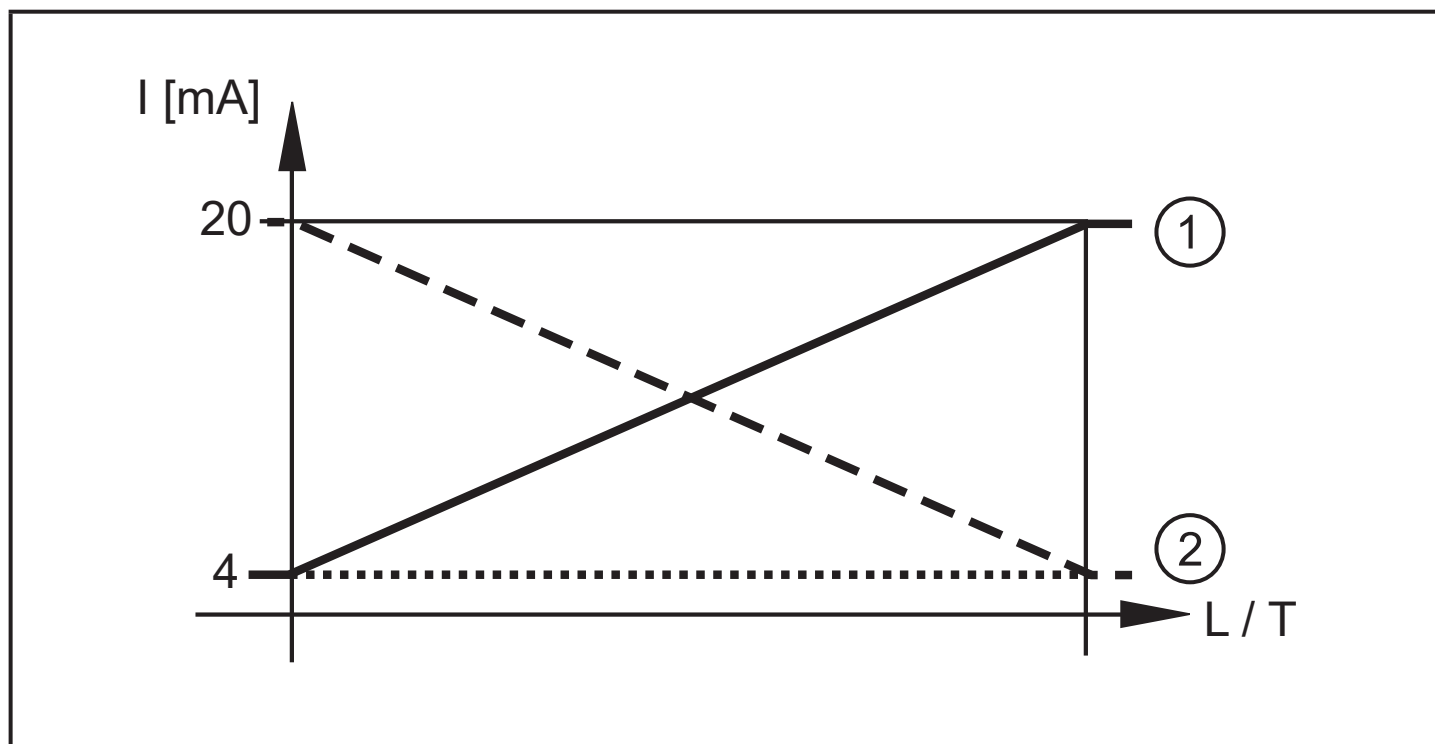
1: монтажный адаптер (→ 6.2)

Для компенсации влияния температуры, рабочая температура определяется датчиком температуры в наконечнике датчика.

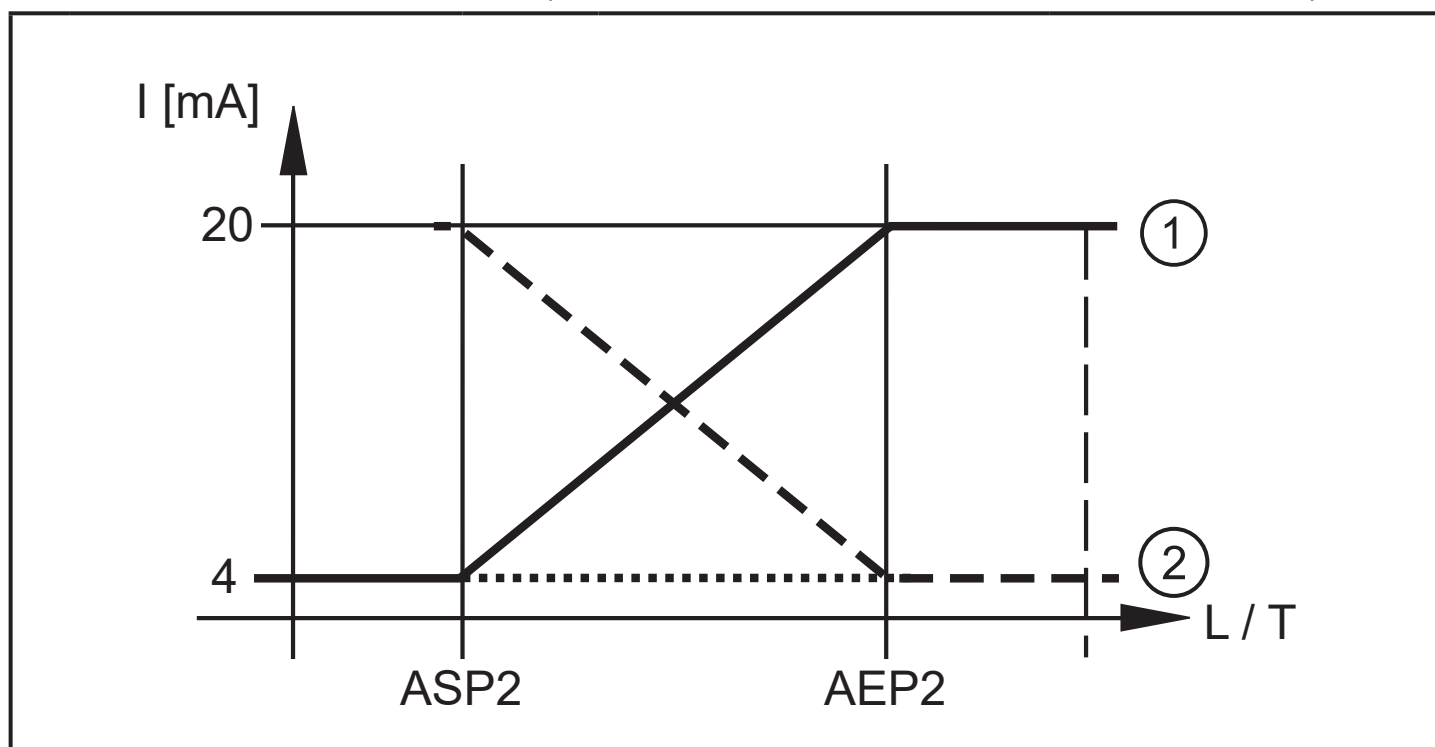
5.2 Функция аналогового выхода

Датчик формирует аналоговый сигнал пропорциональный электропроводности или (в качестве опции) температуры. Аналоговый выход (OUT2) можно настроить (\rightarrow 8.4).

Кривая аналогового сигнала (заводская настройка):



Кривая аналогового сигнала (масштабированный диапазон измерения):



L: электропроводность
T: температура

[ASP2]: начальная точка
[AEP2]: аналоговый сигнал
конечная точка
аналогового сигнала

(1): [ou2] = [I]
(2): [ou2] = [lnEG]

Дополнительная информация о аналоговом выходе: (→ 9.3)

5.3 Состояние в случае ошибки

Если обнаружена ошибка или если качество сигнала падает ниже минимального значения, то аналоговый выход переходит в определенное состояние в соответствии с рекомендацией NE43 (→ 9.3). В данном случае, реакцию выхода можно настроить через параметр [FOU2] (→ 8.4).

5.4 IO-Link

Прибор оснащен коммуникационным интерфейсом IO-Link, который для своего функционирования требует модуль с поддержкой IO-Link (IO-Link мастер).

Интерфейс IO-Link позволяет прямой доступ к процессу и диагностике данных, и дает возможность настроить параметры во время эксплуатации.

Кроме того, коммуникация возможна через соединение "точка-точка" с помощью USB IO-Link мастера.

Файлы описания прибора (IODD), необходимые для настройки прибора, подробная информация о структуре рабочих данных, диагностическая информация, адреса параметров и необходимая информация о аппаратном и программном обеспечении IO-Link находится на www.ifm.com.

6 Установка



Перед установкой и демонтажом датчика: Убедитесь, что в системе отсутствует давление и среда в трубе или резервуаре. Также имейте в виду возможную опасность, которая может возникать в связи с экстремальной температурой среды или оборудования.

6.1 Место установки / условия окружающей среды



Для обеспечения полной безопасности подключения и надежного функционирования датчика необходимо использовать адаптеры и переходники производства ifm.



При использовании резьбовых соединений других производителей:

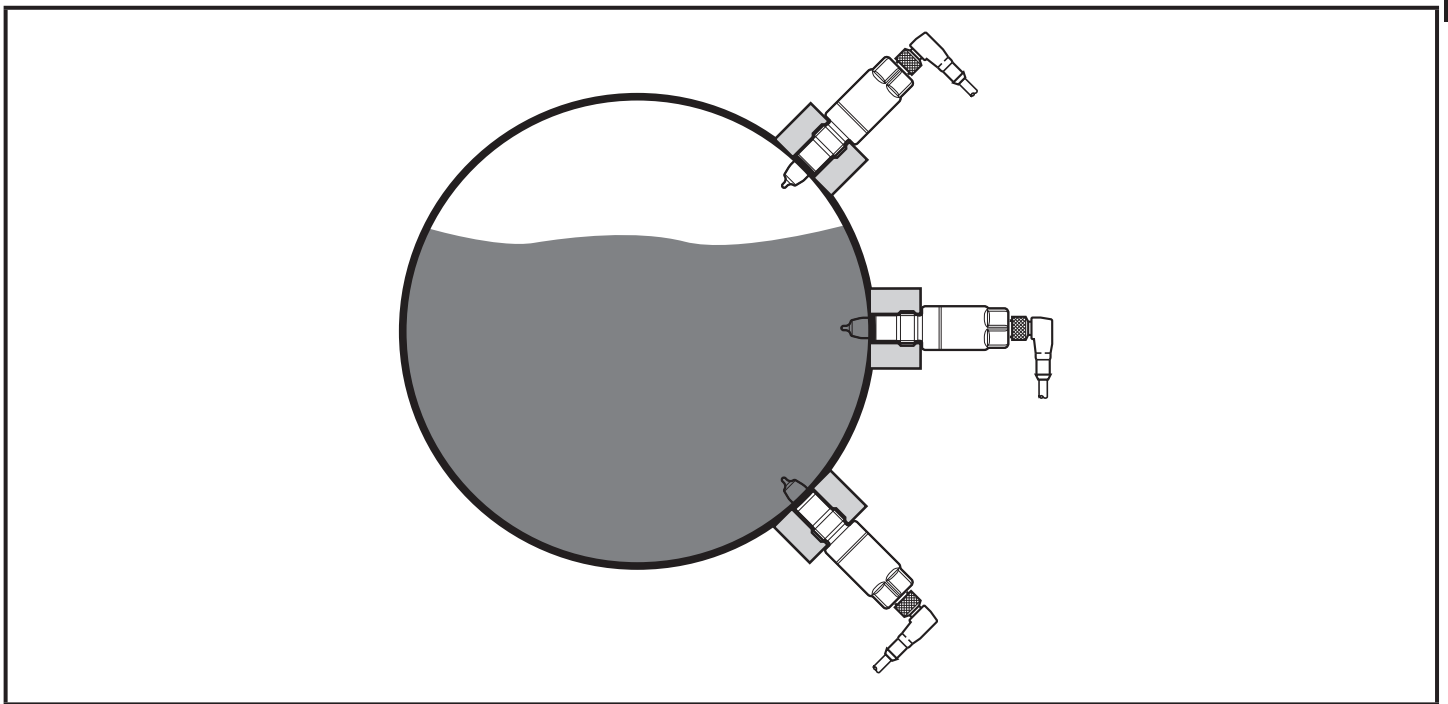
- ▶ соблюдайте механическую совместимость.

ifm не несёт никакой ответственности за герметичность, гигиену и функциональность, особенно при несовместимости и неправильной установке.

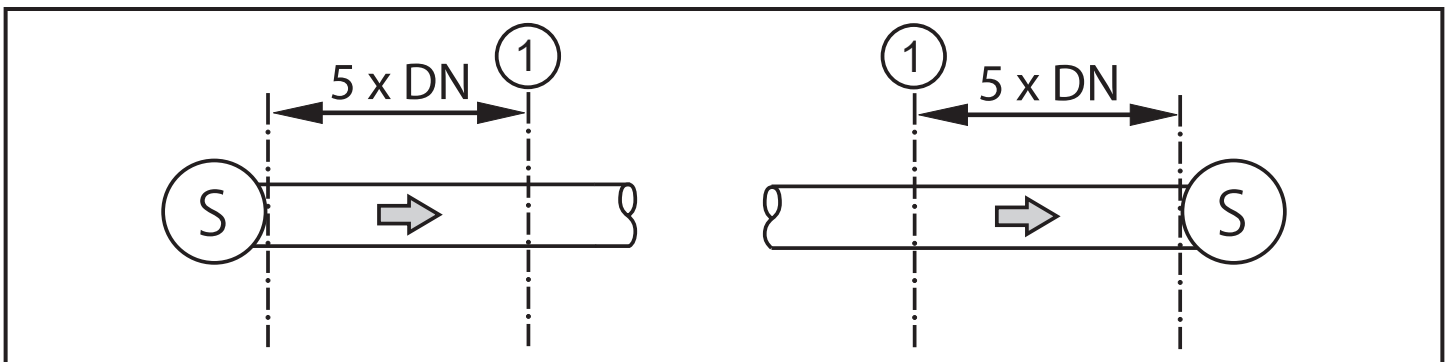


Устанавливайте прибор в горизонтальные трубы, сбоку или под углом макс. 45 ° к горизонтали, чтобы избежать воздействия пузырьков воздуха или отложений.

RU



- ▶ Установка предпочтительно перед или в обводных трубах.
- ▶ Обеспечьте длину входной и выходной трубы (5 x DN).



S = источники помех; DN = диаметр трубы; 1 = датчик


- > Таким образом нарушения, вызванные изгибами, клапанами или сокращением труб и т. д. устраняются.

6.2 Процедура установки

Прибор устанавливается с помощью адаптера G 1/2 (→ Принадлежности).


6.2.1 Процедура установки адаптера

- ▶ Соблюдайте инструкции по монтажу используемого адаптера.
- ▶ Соблюдайте чистоту зон уплотнения. Защитную упаковку снимайте непосредственно перед монтажом. В случае поврежденных зон уплотнения замените прибор или адаптер.
- ▶ Вварите или вверните адаптер в резервуар / трубу.

 При установке с помощью зажимных адаптеров и т. д. порядок этапов установки отличается. Соблюдайте рекомендации в инструкции по монтажу соответствующего адаптера.

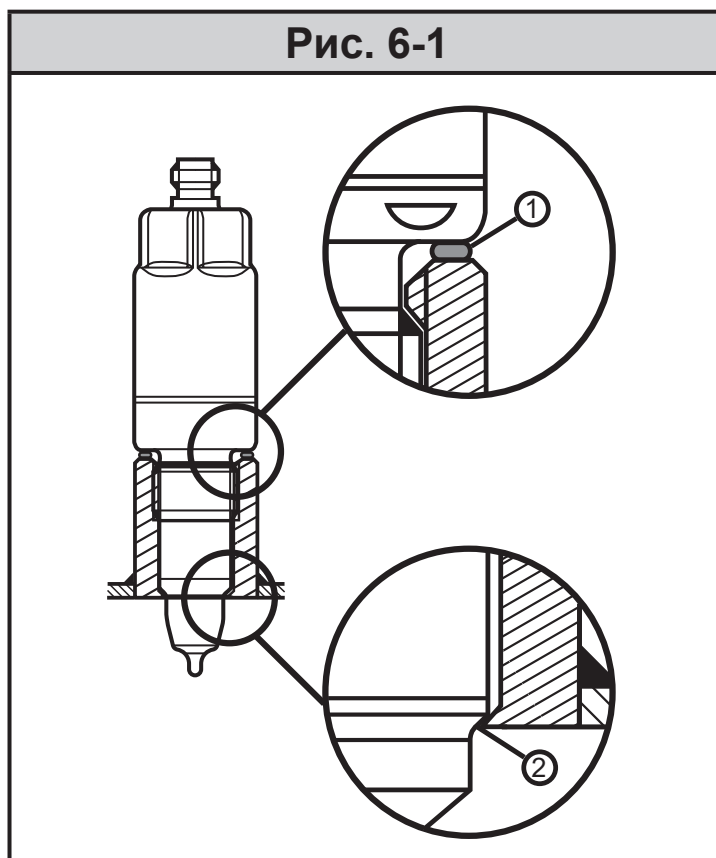
6.2.2 Установка датчика

- ▶ Наденьте прилагаемый уплотнитель (чёрное O-кольцо), (1), рис. 6-1, на резьбу датчика и/или проверьте правильное положение. Он служит для уплотнения зазора между датчиком и адаптером.

 Неподходящие уплотнения могут вызвать проблемы с герметичностью.

Уплотнительное кольцо слишком высоко: утечка на наконечнике датчика.

Уплотнительное кольцо слишком плоское: утечка на задней стороне между датчиком и адаптером.



- 1: уплотнение на задней стороне (O-кольцо, черное)
- 2: уплотняющий конус / уплотнение из PEEK на металл

- ▶ Слегка смажьте резьбу датчика смазкой, подходящей и одобренной для применения.
- ▶ Вверните датчик в соответствующее соединение и затяните его. Максимальный момент затяжки: 20 Нм
- ▶ После установки проверьте резервуар / трубу на герметичность.

6.3 Рекомендации по использованию согласно нормативе EHEDG

Прибор имеет сертификацию EHEDG. Это действительно только при установке с помощью адаптеров, имеющих сертификат EHEDG (→ Принадлежности).


- ▶ Убедитесь, что датчик встроен в соответствии с EHEDG.


6.4 Примечания по применению в соответствии с 3-A

- ▶ Убедитесь, что датчик встроен в систему в соответствии с сертификатом 3-A.
- ▶ Используйте только адаптеры с сертификацией 3-A и маркировкой символом 3-A (→ Принадлежности).

Подключение к процессу должно обеспечиваться отверстием для самоопорожнения. При использовании адаптеров с сертификатом 3-A, это гарантируется.

- ▶ Рекомендуется выбрать такое положение установки, в котором зонд и резьбовое соединение можно очистить с помощью моечной головки.

 Для применения в соответствии с 3-A действуют специальные требования действующие для чистки и обслуживания.

 Не подходит для применения там, где должен соблюдаться критерий параграфа E1.2/63-0 стандарта 3-A 63-03.

7 Электрическое подключение



К работам по установке и вводу в эксплуатацию допускаются только квалифицированные специалисты - электрики.

Придерживайтесь действующих государственных и международных норм и правил по монтажу электротехнического оборудования.

Напряжение питания соответствует стандартам EN 50178, SELV, PELV.

- ▶ Отключите электропитание.
- ▶ Подключите прибор согласно данной схеме:

Цвета жил			
BK	черный		
BN	коричневый		
BU	синий		
WH	белый		
		OUT1: IO-Link	
		OUT2: аналоговый выход	
		Цвета в соответствии с DIN EN 60947-5-2	

7.1 Для соответствия с cULus

Электрическое питание должно подаваться только через защищённые сверхнизковольтные цепи SELV/PELV. Источник питания класса 2 также можно использовать и он не исключен. Прибор должен питаться от источника ограниченной энергетической цепи в соответствии с ст. 9.4 стандарта UL 61010-1 3rd ed. или равноценного. Внешние цепи, подключенные к прибору должны быть цепи SELV/PELV. Устройство разработано так, чтобы оно было безопасным, по крайней мере, при следующих условиях:

- Внутри помещений
- Высота над уровнем моря до 2000 м
- Максимальная относительная влажность 90%, без конденсации
- Степень загрязнения 3
- Сертифицированные по UL кабели категории PVVA или CYJV с данными, подходящими для применения.
- Во время очистки устройства не требуется никакой специальной обработки

8 Настройка параметров

Для настройки параметров требуется ПК с USB IO-Link мастером (→ 8.1), запрограммированный разъем памяти (→ 8.2) или сконфигурированная среда IO-Link (→ 8.3).



Изменение параметров во время работы может повлиять на функционирование оборудования.

- ▶ Убедитесь, что на вашем заводе не будет никаких сбоев / опасных операций.

8.1 Настройка параметров с помощью ПК и USB IO-Link мастера

- ▶ Приготовьте ПК, программное обеспечение и мастер. → Строго соблюдайте инструкции по эксплуатации соответствующих устройств / ПО (→ 5.4).
- ▶ Подключите прибор к USB IO-Link мастеру (→ Принадлежности).
- ▶ Следуйте меню программного обеспечения IO-Link.
- ▶ Настройка параметров; регулируемые параметры (→ 8.4).
- ▶ Проверьте если настройка параметров была принята прибором. Если необходимо, снова считайте датчик.
- ▶ Устраните USB IO-Link мастер и включите прибор (→ 9).

8.2 Настройка параметров с помощью разъёма памяти

С помощью разъёма памяти (→ Принадлежности) набор параметров можно записать/перенести в прибор (→ 5.4).

- ▶ Загрузите подходящий набор параметров (напр. с помощью ПК) в разъем памяти → инструкция по эксплуатации для разъёма памяти.
- ▶ Убедитесь, что датчик имеет оригинальную заводскую настройку.
- ▶ Подключите разъем памяти между датчик и разъем.
- > При подаче питания, набор параметров переносится из разъёма памяти в датчик.
- ▶ Устраните разъем памяти и включите прибор (→ 9).



Разъем памяти может также использоваться для сохранения текущей настройки параметров прибора и её переноса в другие устройства того же типа.

8.3 Настройка параметров во время работы



Настройка параметров во время работы возможна только с помощью модуля совместимого с IO-Link (мастер).

Установленные параметры можно регулировать через контроллер. Пример: Специфические для среды параметры, как температурный коэффициент [T.Cmp], можно отрегулировать для улучшения точности.

Рецепты и настройки можно сохранять в контроллере во время работы.

При настройке параметров через контроллер обеспечивается проверка единиц измерения с помощью бита в настройке параметров.

8.4 Настраиваемые параметры

8.4.1 Основные настройки

Возврат к заводским настройкам	Обновление заводских настроек (кнопка для активации команды системы)
rEF.T	Стандартная температура (25 °C) = исходная температура для измерения электропроводности. При необходимости пользователь может отрегулировать стандартную температуру. Диапазон настройки: 15...35 °C
T.Cmp	Температурная компенсация Электропроводность определяется в соответствии со стандартной температурой ([rEF.T]), если введен температурный коэффициент (характерное значение для среды). Диапазон настройки: 0...5 %
Uni.T	Выбор единицы измерения [°C] = температура отображается в °C (градусы по Цельсию) [°F] = температура отображается в °F (градусы по Фаренгейту)

CGA	Диапазон калибровки (постоянный поправочный коэффициент ячейки) Этот фактор принимает во внимание геометрию установки. Диапазон настройки: 80...120 % Рекомендуемые значения:	
	Установка в	Поправочный коэффициент [CGA]
	DN25	95 %
	DN40	96 %
	DN50	97 %
	DN80	100 %
	> DN80 / резервуар	107 %

RU

8.4.2 Больше настроек

ou2	Выходная конфигурация аналогового выхода (OUT2): [I] = диапазон измерения представлен как 4...20 мА [InEG] = диапазон измерения представлен как 20...4 мА [OFF] = выход OFF (высокий импеданс)
SEL2	Присвоение аналогового выхода к рабочему значению: [COND] = электропроводность [TEMP] = температура
ASP2-TEMP	Начальная точка аналогового сигнала температуры; диапазон настройки: -25...115 °C гистерезис AEP2-TEMP > 20 % от AEP2-TEMP, мин. 35 °C
AEP2-TEMP	Конечная точка аналогового сигнала температуры; диапазон настройки: 10...150 °C гистерезис ASP2-TEMP > 20 % от ASP2-TEMP, мин. 35 °C
Offset-TEMP	Калибровка нулевой точки (сдвиг калибровки) / диапазон настройки температуры: +/- 5 K
ASP2-COND	Начальная точка аналогового сигнала электропроводности; диапазон настройки: гистерезис 0...7500 μS/cm для AEP2-COND > 50 % для AEP2-COND
AEP2-COND	Конечная точка аналогового сигнала электропроводности; диапазон настройки: гистерезис 100...15000 μS/cm для ASP2-COND > 50 % для ASP2-COND
LO.T	Память минимального значения температуры
Hi.T	Память максимального значения температуры

Сброс [Hi.T] и [Lo.T]	Сброс максимального и минимального значения памяти (кнопка для активации системной команды)
Lo.C	Память минимального значения электропроводности
Hi.C	Память максимального значения электропроводности
Сброс [Hi.C] и [Lo.C]	Сброс максимального и минимального значения (кнопка для активации системной команды)
FOU2	Время отклика OUT2 в случае ошибки: [OU] = аналоговое значение реагирует в соответствии с рабочим значением, если возможно. Иначе: Аналоговое значение переходит к [OFF]. [On] = аналоговый выход переключается на значение > 21 мА в случае ошибки [OFF] = аналоговый выход переключается на значение < 3.6 мА в случае ошибки
dAP	Демпфирование измеряемого сигнала. Диапазон настройки: 0...20 с
S.TIM	Симуляция; введите время симуляции Диапазон настройки: 1...60 мин
S.On	Симуляция; состояние симуляции: [OFF] = симуляция OFF [ON] = симуляция ON
Пуск Симуляция	Начало моделирования (кнопка для активации системной команды)
Стоп Симуляция	Остановка моделирования (кнопка для активации системной команды)
S.TMP	Симуляция; выбор температурного значения для симуляции Диапазон настройки: -25...150 °C
S.CND	Симуляция; выбор значения электропроводности для симуляции Диапазон настройки: 0...15000 μS/cm
Единица температуры	Текущая температура прибора Диапазон измерения: -40...80 °C

Для подробной информации, пожалуйста, обратитесь к описанию IODD (→ www.ifm.com/ru/io-link) или к специфическому описанию параметров используемого программного обеспечения для настройки параметров.

8.4.3 Пример настройки параметров

- ▶ Адаптируйте постоянную ячейки к установке в трубе с номинальным диаметром трубы DN50 (параметр [CGA]). Например: [CGA] = [97] %.

- ▶ Настройте температурную компенсацию (параметр [T.Cmp]) на среду с температурным коэффициентом 3.0 %/К. Например: [T.Cmp] = [3.0].
- ▶ Произведите все остальные настройки.
- ▶ Перенесите данные датчика в прибор.

8.5 Температурное воздействие и температурный коэффициент

8.5.1 Влияние среды на температуру

Электропроводность зависит от температуры. Когда температура повышается, электропроводность изменяется. Влияние температуры зависит от соответствующей среды и может быть компенсировано устройством, если известен температурный коэффициент среды. Температурная компенсация настраивается с помощью параметра [T.Cmp]. Тогда значение электропроводности с температурной компенсацией соответствует электропроводности при стандартной температуре (25 °C; заводская настройка параметра [rEF.T]).



Для среды, которая не изменяется необходимо настроить одинаковый температурный коэффициент для всех датчиков (характерное значение независимое от единицы). Больше нет зависимости от принципа измерения, партии или производителя датчиков.



Если неизвестен температурный коэффициент среды, его можно определить (→ 8.6).



В среде IO-Link существующие температурные коэффициенты среды можно сохранить в виде рецепта в контроллере, поэтому точность измеряемых значений улучшается.

8.6 Определение температурного коэффициента tempco

1. Настройте параметры [T.Cmp] и [dAP] на ноль: [T.Cmp] = [0], [dAP] = [0].
 - ▶ Запишите измененные значения в датчик.
2. Настройте среду на 25 °C, например, и уменьшите значение проводимости через 2 минуты.
3. Нагрейте среду до 45 °C, например, и уменьшите значение проводимости через 2 минуты.

Пример уменьшенных значений: среда при 25°C = 500 μ S/cm; среда при 45°C = 800 μ S/cm

изменение температуры = 20 K

4. Вычисление изменения электропроводности в процентах.

Электропроводность увеличивается на 300 μ S/cm. Процентное изменение $300/500 = 60\%$.

5. Вычисление температурного коэффициента $temp_{co}$: $Temp_{co}$ вычисляется из изменения в процентах и изменения температуры: $Tk = 60\% / 20 K = 3\% / K$

6. Вычисленный $temp_{co}$ теперь можно присвоить к параметру [T.Cmp].
Например: [T.Cmp] = [3]. При необходимости, снова настройте демпфирование (параметр [dAP]).

► Запишите значения в датчик.

9 Эксплуатация

9.1 Функция контроля

После подачи питающего напряжения прибор находится в рабочем режиме. Датчик выполняет измерение и обработку результатов измерения, затем выдает выходные сигналы согласно заданным параметрам.

► Проверьте правильность функционирования прибора.

9.2 Рабочие и диагностические сообщения через IO-Link

IODD и IODD описание в виде pdf-файла на: → www.ifm.com

9.3 Срабатывание выхода в разных эксплуатационных состояниях

	OUT1 *)	OUT2
Инициализация	рабочее значение недействительно	OFF
Нормальный режим эксплуатации	рабочее значение в соответствии с электропроводностью / температурой	в соответствии с электропроводностью / температурой и настройкой [ou2]

Ошибка	рабочее значение недействительно	< 3.6 мА при [FOU2] = [OFF] > 21 мА при [FOU2] = [On] без изменений если [FOU2] = [OU]
--------	-------------------------------------	--

*) рабочее значение через IO-Link

10 Другие технические характеристики и чертежи



Другие технические характеристики и чертежи на www.ifm.com

11 Обслуживание / Транспортировка

RU

- ▶ Регулярно очищайте наконечник датчика, чтобы избежать загрязнения или образования отложений.



Подходит для процессов очистки CIP.

- ▶ Не используйте твердые или острые предметы (например, проволочные щетки), если вы чистите датчик вручную, поскольку они повреждают датчик.
- ▶ Регулярно проверяйте датчик и монтажный адаптер и при необходимости вновь затяните его.
- ▶ В зависимости от применения проверьте уплотнительное кольцо (на задней стороне) и замените его в случае повреждения/износа. Соблюдайте соответствующие интервалы контроля.



При изменении среды, может потребоваться адаптировать настройки устройства для более высокой точности (параметр [T.Strp]) (→ 8.4).

- ▶ Прибор не подлежит ремонту.
- ▶ По окончании срока службы прибор следует утилизировать в соответствии с нормами и требованиями действующего законодательства.
- ▶ При возврате прибора убедитесь, что на нём нет отложений, опасных и токсичных веществ.
- ▶ Используйте соответствующую упаковку, которая защитит прибор от повреждений при транспортировке.

12 Заводская настройка

	Заводская настройка	Настройка пользователя
rEF.T	25 (°C)	
T.Cmp	2 (%)	
Uni.T	°C	
CGA	100 (%)	
ou2	I	
SEL2	COND (электропроводность)	
ASP2-TEMP	0 (°C)	
AEP2-TEMP	150 (°C)	
Offset-TEMP	0 (K)	
ASP2-COND	0 (µS/cm)	
AEP2-COND	15000 (µS/cm)	
Lo.T	---	
Hi.T	---	
Lo.C	---	
Hi.C	---	
FOU2	OFF	
dAP	1 (s)	
S.TIM	3 мин	
S.On	OFF	
S.TMP	20.0 (°C)	
S.CND	500 (µS/cm)	